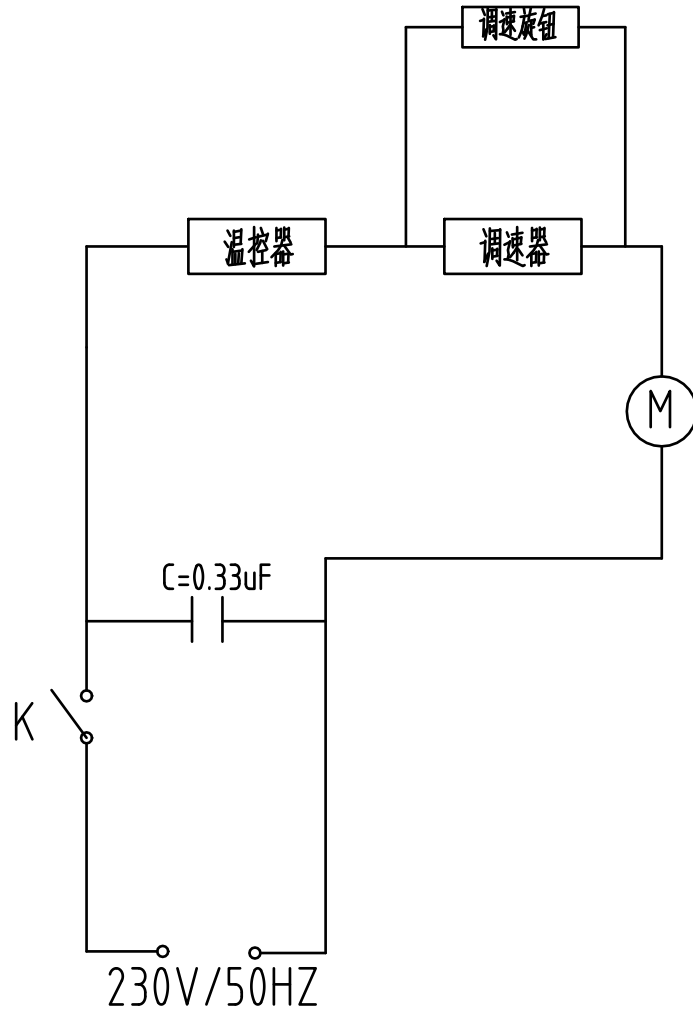


YT6231



					材料:			亚特电器有限公司	
标记	处数	更改号		签名	日期	阶段标记	重量	比例	YT6231
	签名	日期		签名	日期				
设计			工艺						
校对			审核						
标准			批准			共 页 第 页			